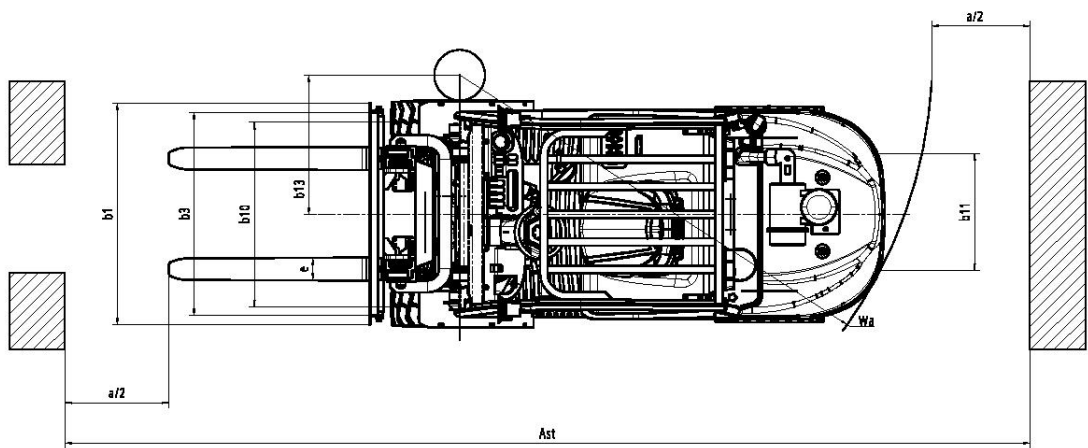
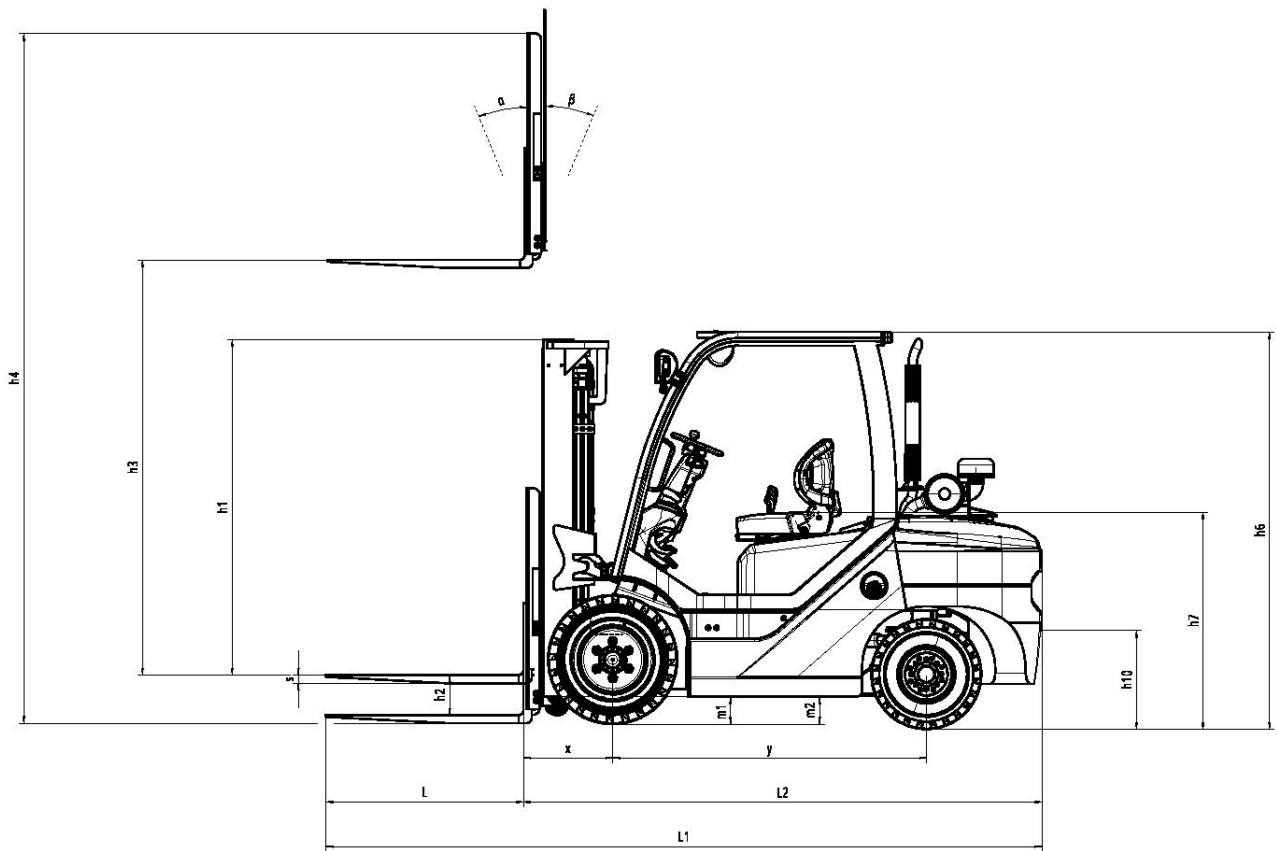


Baoli KBD 25-35+



Baoli

1.1	Costruttore		KION BAOLI	KION BAOLI	KION BAOLI
1.2	Modello		KBD 25+	KBD 30+	KBD 35+
1.3	Trazione: elettrica, diesel, benzina, GPL		Diesel	Diesel	Diesel
1.4	Tipo di guida: manuale, operatore in piedi, operatore seduto		Seduto	Seduto	Seduto
1.5	Portata	Q (t)	2.5	3,0	3.5
1.6	Baricentro del carico	c (mm)	500	500	500
1.8	Distanza del carico	x (mm)	484	484	484
1.9	Interasse	y (mm)	1700	1700	1700
2.1	Peso proprio	Kg	3950	4400	4880
2.2	Peso sull'asse a carico ant/post	Kg	6340/610	6610/580	7300/1100
2.3	Peso sull'asse a vuoto ant/post	Kg	1880/2250	1820/2640	1640/3240
3.1	Gommatura		SE	SE	SE
3.2	Dimensione gomme anteriori		28x9-15-14PR	28x9-15-14PR	28x9-15-14PR
3.3	Dimensione gomme posteriori		6,50-10-10PR	6,50-10-10PR	6,50-10-10PR
3.6	Carreggiata anteriore	b10 (mm)	1000	1000	1060
3.7	Carreggiata posteriore	b11 (mm)	970	970	970
4.1	Inclinazione colonna/forche av/ind	α/β (°)	6/12	6/12	6/12
4.2	Altezza colonna abbassata	h1 (mm)	2080	2080	2230
4.3	Alzata libera	h2 (mm)	140	145	145
4.4	Altezza di sollevamento	h3 (mm)	3000	3000	3000
4.5	Altezza colonna sfilata	h4 (mm)	4050	4273	4273
4.7	Altezza tetto di protezione	h6 (mm)	2108	2108	2108
4.8	Altezza sedile	h7 (mm)	1085	1070	1085
4.12	Altezza gancio di traino	h10 (mm)	300	300	300
4.19	Lunghezza totale	l1 (mm)	3730	3780	3880
4.20	Lunghezza incluso spessore forche	l2 (mm)	2660	2710	2810
4.21	Larghezza totale	b1/b2 (mm)	1225	1225	1285
4.22	Dimensioni forche in accordo a ISO 2331	s/e/l (mm)	40x122x1070	45x125x1070	50x125x1070
4.23	Classe/tipo piastra portaforche in accordo a ISO 2328 A, B		II A	III A	III A
4.24	Larghezza piastra portaforche	b3 (mm)	1040	1100	1100
4.31	Distanza dal suolo sotto la colonna a carico	m1 (mm)	135	135	135
4.32	Distanza dal suolo sotto l'asse anteriore a carico	m2 (mm)	140	140	140
4.34.1	Corridoio stivaggio 1000 x 1200 trasversale	Ast (mm)	4124	4144	4224
4.34.2	Corridoio stivaggio 800 x 1200 longitudinale	Ast (mm)	3924	3944	4024
4.35	Raggio di volta	Wa (mm)	2440	2460	2540
4.36	Minimo raggio interno di curvatura	b13 (mm)	810	810	810
5.1	Velocità di marcia a carico/a vuoto	km/h	15/16,2	16,5/17	16/17
5.2	Velocità di sollevamento a carico/a vuoto	m/s	0,495/0,655	0,520/0,595	0,560/0,585
5.3	Velocità di abbassamento a carico/a vuoto	m/s	0,485/0,370	0,475/0,390	0,490/0,395
5.5	Sforzo al gancio a carico/a vuoto	kN	15/10	15/10	16/10
5.7	Pendenza superabile a carico/a vuoto	%	20	20	15
5.10	Freno di servizio		Mecc/Idr	Mecc/Idr	Mecc/Idr
7.1	Costruttore/modello motore		Mitsubishi S4S	Mitsubishi S4S	Mitsubishi S4S
7.2	Potenza motore in accordo a ISO 1585	kW	35.3	35.3	35.3
7.3	Numero di giri nominale	min-1	2250	2250	2250
7.4	Numero di cilindri/cilindrata	cm3	4/3331	4/3331	4/3331
7.5	Consumo di carburante in accordo al ciclo VDI	l/h or kg/h	-	-	-
7.9	Tensione di bordo del veicolo	V	12	12	12
8.1	Tipo di trasmissione / trazione		Idrodinamico	Idrodinamico	Idrodinamico
10.4	Capacità serbatoio carburante	l/kg	52/45	52/45	52/45
10.8	Gancio di traino, tipo DIN		Perno	Perno	Perno



KBD 25+										
Tipo colonna	H3	Portata a baricentro 500 mm	Portata a baricentro 500 mm - con traslatore laterale	Portata a baricentro 500 mm - Ruote gemellate	Portata a baricentro 500 mm - Ruote gemellate - con traslatore laterale	H1	H4 con griglia reggicarico	H2 senza griglia reggicarico	H2 con griglia reggicarico	Angolo di brandeggio av/ind
VM Tele	3000	2500	2350	2500	2350	2080	4040	140	140	6/12
	3300	2500	2350	2500	2350	2230	4340	140	140	6/12
	3500	2500	2350	2500	2350	2330	4540	140	140	6/12
	4000	2500	2350	2500	2350	2630	5040	140	140	6/8
	4500	2500	2350	2500	2350	2880	5540	140	140	6/6
	5000	2500	2350	2500	2350	3130	6040	140	140	3/6
	5500	2500	2350	2500	2350	3430	6540	140	140	3/6
VFM 2 stadi	3000	2500	2350	2500	2350	2080	4040	1425	1080	6/12
	3300	2500	2350	2500	2350	2230	4340	1570	1230	6/12
	3500	2500	2350	2500	2350	2330	4540	1675	1330	6/12
	4000	2500	2350	2500	2350	2630	5040	1975	1630	6/8
	4500	2500	2350	2500	2350	2880	5540	2225	1880	6/6
VFHM triplex	4350	2500	2350	2500	2350	2130	5390	1500	1130	6/6
	4500	2500	2350	2500	2350	2180	5540	1550	1180	6/6
	4700	2500	2350	2500	2350	2245	5740	1615	1245	6/6
	4800	2500	2350	2500	2350	2280	5840	1650	1280	6/6
	5000	2500	2350	2500	2350	2423	6040	1793	1423	6/6
	5400	2500	2350	2500	2350	2623	6440	1993	1623	3/6
	5500	2500	2350	2500	2350	2657	6540	2027	1657	3/6
	6000	1950	1800	2500	2350	2890	7040	2260	1890	3/6

KBD 30+										
Tipo colonna	H3	Portata a baricentro 500 mm	Portata a baricentro 500 mm - con traslatore laterale	Portata a baricentro 500 mm - Ruote gemellate	Portata a baricentro 500 mm - Ruote gemellate - con traslatore laterale	H1	H4 con griglia reggicarico	H2 senza griglia reggicarico	H2 con griglia reggicarico	Angolo di brandeggio av/ind
VM Tele	3000	3000	2850	3000	2850	2080	4273	145	145	6/12
	3300	3000	2850	3000	2850	2230	4573	145	145	6/12
	3500	3000	2850	3000	2850	2330	4773	145	145	6/12
	4000	3000	2850	3000	2850	2630	5273	145	145	6/8
	4500	3000	2850	3000	2850	2880	5773	145	145	6/6
	5000	3000	2850	3000	2850	3130	6273	145	145	3/6
VFM 2 stadi	3000	3000	2850	3000	2850	2080	4273	1422	857	6/12
	3300	3000	2850	3000	2850	2230	4573	1572	1007	6/12
	3500	3000	2850	3000	2850	2330	4773	1672	1107	6/12
	4000	3000	2850	3000	2850	2630	5273	1972	1407	6/8
	4500	3000	2850	3000	2850	2880	5773	2222	1657	6/6
VFHM triplex	4350	3000	2850	3000	2850	2130	5623	1501	907	6/6
	4500	3000	2850	3000	2850	2180	5773	1551	957	6/6
	4700	3000	2850	3000	2850	2245	5973	1616	1022	6/6
	4800	3000	2850	3000	2850	2280	6073	1651	1057	6/6
	5000	3000	2850	3000	2850	2423	6273	1794	1200	6/6
	5400	3000	2850	3000	2850	2623	6673	1994	1400	3/6
	5500	3000	2850	3000	2850	2657	6773	2028	1434	3/6
	6000	2400	2250	3000	2850	2890	7273	2261	1667	3/6

KBD 35+										
Tipo colonna	H3	Portata a baricentro 500 mm	Portata a baricentro 500 mm - con traslatore laterale	Portata a baricentro 500 mm - Ruote gemellate	Portata a baricentro 500 mm - Ruote gemellate - con traslatore laterale	H1	H4 con griglia reggicarico	H2 senza griglia reggicarico	H2 con griglia reggicarico	Angolo di brandeggio av/ind
VM Tele	3000	3500	3350	3500	3350	2230	4273	150	150	6/12
	3300	3500	3350	3500	3350	2380	4573	150	150	6/12
	3500	3500	3350	3500	3350	2480	4773	150	150	6/12
	4000	3500	3350	3500	3350	2780	5273	150	150	6/8
	4500	3500	3350	3500	3350	3030	5773	150	150	6/6
	5000	3500	3350	3500	3350	3280	6273	150	150	3/6
	5500	3500	3350	3500	3350	3580	6773	150	150	3/6
VFM 2 stadi	3000	3500	3350	3500	3350	2080	4273	1422	857	6/12
	3300	3500	3350	3500	3350	2230	4573	1572	1007	6/12
	3500	3500	3350	3500	3350	2330	4773	1672	1107	6/12
	4000	3500	3350	3500	3350	2630	5273	1972	1407	6/8
	4500	3500	3350	3500	3350	2880	5773	2222	1657	6/6
VFHM triplex	4000	3500	3350	3500	3350	2005	5273	1376	782	6/6
	4350	3500	3350	3500	3350	2130	5623	1501	907	6/6
	4500	3500	3350	3500	3350	2180	5773	1551	957	6/6
	4700	3500	3350	3500	3350	2245	5973	1616	1022	6/6
	4800	3500	3350	3500	3350	2280	6073	1651	1057	6/6
	5000	3500	3350	3500	3350	2423	6273	1794	1200	6/6
	5400	3500	3350	3500	3350	2623	6673	1994	1400	3/6
	5500	3500	3350	3500	3350	2657	6773	2028	1434	3/6
6000	2450	2300	3500	3350	2890	7273	2261	1667	3/6	