

# Baoli

## KBE 25-35

## KBE 25-35Li

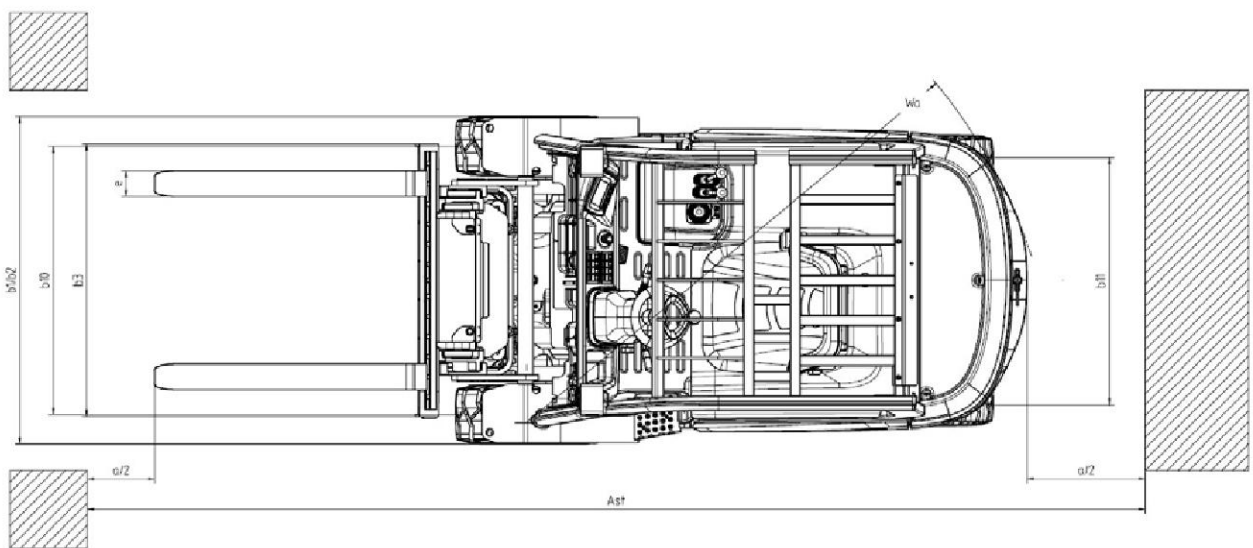
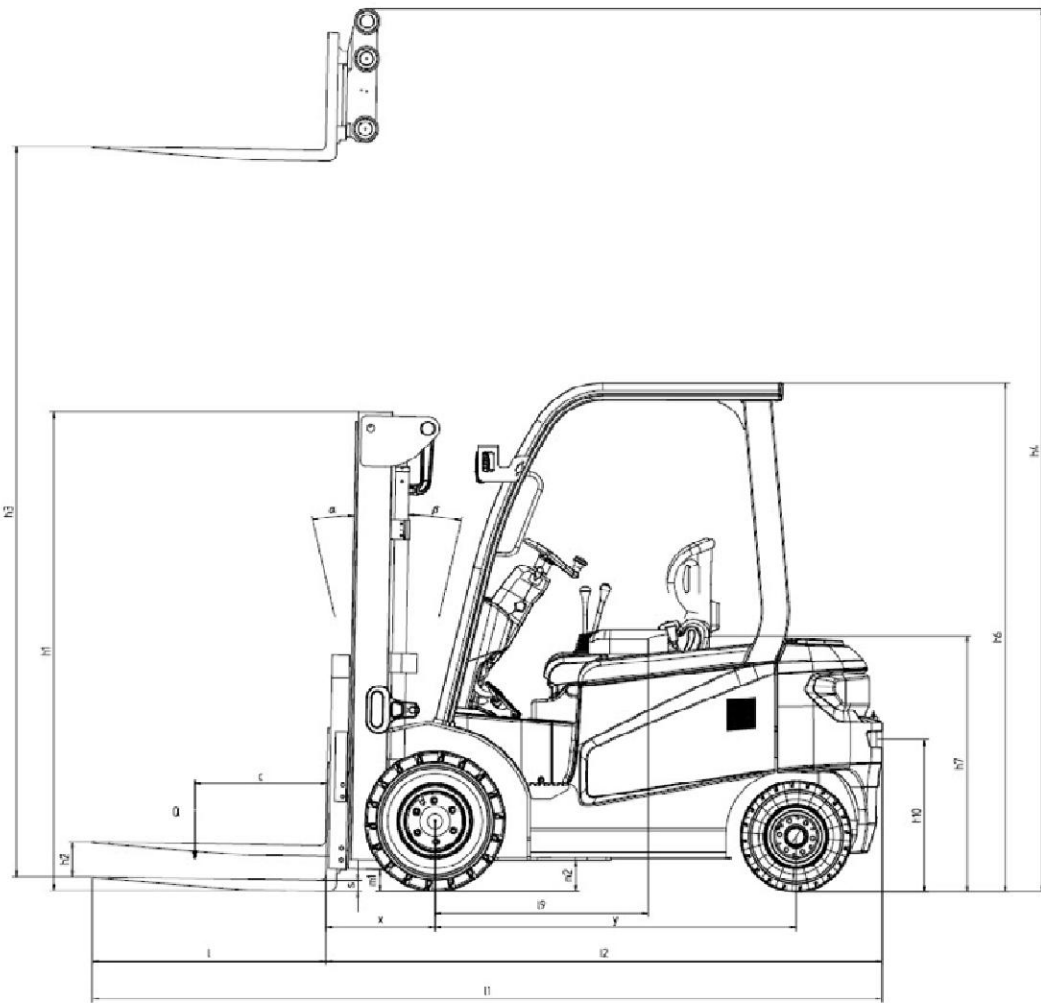


Baoli

1.1	Costruttore		KION BAOLI	KION BAOLI	KION BAOLI
1.2	Modello		KBE 25 G1	KBE 25Li G1	KBE 30 G1
1.3	Trazione: elettrica, diesel, benzina, GPL		Elettrico	Elettrico	Elettrico
1.4	Tipo di guida: manuale, operatore in piedi, operatore seduto		Seduto	Seduto	Seduto
1.5	Portata	Q (t)	2.5	2.5	3,0
1.6	Baricentro del carico	c (mm)	500	500	500
1.8	Distanza del carico	x (mm)	464	464	504
1.9	Interasse	y (mm)	1545	1455	1785
2.1	Peso proprio	Kg	4202	3967	4970
2.2	Peso sull'asse a carico ant/post	Kg	5890/812	5651/816	7085/885
2.3	Peso sull'asse a vuoto ant/post	Kg	1792/2410	1495/2472	2416/2564
3.1	Gommatura		S/E	S/E	S/E
3.2	Dimensione gomme anteriori		23X9-10	23X9-10	28X9-15
3.3	Dimensione gomme posteriori		18x7-8	18x7-8	6.5-10
3.5	Numero ruote ant/post (x = ruota di trazione)		2x/2	2x/2	2x/2
3.6	Carreggiata anteriore	b10 (mm)	1040	1040	1030
3.7	Carreggiata posteriore	b11 (mm)	950	950	953
4.1	Inclinazione colonna/forche av/ind	$\alpha/\beta$ (°)	6/10	6/10	6/10
4.2	Altezza colonna abbassata	h1 (mm)	2068	2068	2137
4.3	Alzata libera	h2 (mm)	150	150	150
4.4	Altezza di sollevamento	h3 (mm)	3000	3000	3000
4.5	Altezza colonna sfilata	h4 (mm)	3995	3995	4045
4.7	Altezza tetto di protezione	h6 (mm)	2150	2150	2230
4.8	Altezza sedile	h7 (mm)	1167	1174	1238
4.12	Altezza gancio di traino	h10 (mm)	660	660	705
4.19	Lunghezza totale	l1 (mm)	3420	3320	3667
4.20	Lunghezza incluso spessore forche	l2 (mm)	2420	2320	2667
4.21	Larghezza totale	b1/b2 (mm)	1265	1265	1268
4.22	Dimensioni forche in accordo a ISO 2331	s/e/l (mm)	45x100x1000	45x100x1000	45x122x1000
4.23	Classe/tipo piastra portaforche in accordo a ISO 2328 A, B		II A	II A	III A
4.24	Larghezza piastra portaforche	b3 (mm)	1040	1040	1100
4.31	Distanza dal suolo sotto la colonna a carico	m1 (mm)	102	102	141
4.32	Distanza dal suolo sotto l'asse anteriore a carico	m2 (mm)	120	120	168
4.34.1	Corridoio stivaggio 1000 x 1200 trasversale	Ast (mm)	3760	3660	4039
4.34.2	Corridoio stivaggio 800 x 1200 longitudinale	Ast (mm)	3960	3860	4239
4.35	Raggio di volta	Wa (mm)	2096	1996	2330
4.36	Minimo raggio interno di curvatura	b13 (mm)	582	553	672
5.1	Velocità di marcia a carico/a vuoto	km/h	15/15	15/15	15/15
5.2	Velocità di sollevamento a carico/a vuoto	m/s	0,280/0,450	0,280/0,450	0,400/0,440
5.3	Velocità di abbassamento a carico/a vuoto	m/s	0,430/0,470	0,430/0,470	0,400/0,440
5.8	Massima pendenza superabile a carico/a vuoto	%	18/20	18/20	18/20
5.10	Freno di servizio		Mecc/Idr	Mecc/Idr	Mecc/Idr
6.1	Potenza motore trazione S2 60 min	kW	10.2	10.2	13.6
6.2	Potenza motore sollevamento S3 15%	kW	11.5	11.5	21
6.4	Voltaggio batteria/capacità nominale K5	V/Ah	80 / 360/450	80 / 277	80 / 500/600
6.5	Peso batteria	kg	990	230	1470
6.6	Consumo energia in accordo al ciclo VDI	kWh/h	5.5	5,0	6,0
10.1	Pressione di lavoro per attrezzature	bar	170	170	185
10.7	Livello sonoro in accordo a EN 12053	dB (A)	65	65	68



1.1	Costruttore		KION BAOLI	KION BAOLI	KION BAOLI
1.2	Modello		KBE 30Li G1	KBE 35 G1	KBE 35Li G1
1.3	Trazione: elettrica, diesel, benzina, GPL		Elettrico	Elettrico	Elettrico
1.4	Tipo di guida: manuale, operatore in piedi, operatore seduto		Seduto	Seduto	Seduto
1.5	Portata	Q (t)	3,0	3.5	3.5
1.6	Baricentro del carico	c (mm)	500	500	500
1.8	Distanza del carico	x (mm)	504	509	509
1.9	Interasse	y (mm)	1785	1785	1785
2.1	Peso proprio	Kg	5050	5430	5500
2.2	Peso sull'asse a carico ant/post	Kg	7121/929	7899/1031	7930/1070
2.3	Peso sull'asse a vuoto ant/post	Kg	2452/2598	2395/3035	2430/3068
3.1	Gommatura		S/E	S/E	S/E
3.2	Dimensione gomme anteriori		28X9-15	28X9-15	28X9-15
3.3	Dimensione gomme posteriori		6.5-10	6.5-10	6.5-10
3.5	Numero ruote ant/post (x = ruota di trazione)		2x/2	2x/2	2x/2
3.6	Carreggiata anteriore	b10 (mm)	1030	1030	1030
3.7	Carreggiata posteriore	b11 (mm)	953	953	953
4.1	Inclinazione colonna/forche av/ind	$\alpha/\beta$ (°)	6/10	6/10	6/10
4.2	Altezza colonna abbassata	h1 (mm)	2137	2137	2137
4.3	Alzata libera	h2 (mm)	150	150	150
4.4	Altezza di sollevamento	h3 (mm)	3000	3000	3000
4.5	Altezza colonna sfilata	h4 (mm)	4045	4045	4045
4.7	Altezza tetto di protezione	h6 (mm)	2230	2230	2230
4.8	Altezza sedile	h7 (mm)	1238	1238	1238
4.12	Altezza gancio di traino	h10 (mm)	705	705	705
4.19	Lunghezza totale	l1 (mm)	3667	3738	3738
4.20	Lunghezza incluso spessore forche	l2 (mm)	2667	2738	2738
4.21	Larghezza totale	b1/b2 (mm)	1268	1268	1268
4.22	Dimensioni forche in accordo a ISO 2331	s/e/l (mm)	45x122x1000	50x150x1000	50x150x1000
4.23	Classe/tipo piastra portaforche in accordo a ISO 2328 A, B		III A	III A	III A
4.24	Larghezza piastra portaforche	b3 (mm)	1100	1100	1100
4.31	Distanza dal suolo sotto la colonna a carico	m1 (mm)	141	137	137
4.32	Distanza dal suolo sotto l'asse anteriore a carico	m2 (mm)	168	165	165
4.34.1	Corridoio stivaggio 1000 x 1200 trasversale	Ast (mm)	4039	4109	4109
4.34.2	Corridoio stivaggio 800 x 1200 longitudinale	Ast (mm)	4239	4309	4309
4.35	Raggio di volta	Wa (mm)	2330	2400	2400
4.36	Minimo raggio interno di curvatura	b13 (mm)	672	672	672
5.1	Velocità di marcia a carico/a vuoto	km/h	15/15	15/15	15/15
5.2	Velocità di sollevamento a carico/a vuoto	m/s	0,400/0,440	0,370/0,440	0,370/0,440
5.3	Velocità di abbassamento a carico/a vuoto	m/s	0,400/0,440	0,370/0,440	0,370/0,440
5.8	Massima pendenza superabile a carico/a vuoto	%	18/20	16/20	16/20
5.10	Freno di servizio		Mecc/Idr	Mecc/Idr	Mecc/Idr
6.1	Potenza motore trazione S2 60 min	kW	13.6	13.6	13.6
6.2	Potenza motore sollevamento S3 15%	kW	21	21	21
6.4	Voltaggio batteria/capacità nominale K5	V/Ah	80 / 412	80 / 500/600	80 / 412
6.5	Peso batteria	kg	340	1470	340
6.6	Consumo energia in accordo al ciclo VDI	kWh/h	6,0	6.5	6.5
10.1	Pressione di lavoro per attrezzature	bar	185	200	200
10.7	Livello sonoro in accordo a EN 12053	dB (A)	68	68	68



**KBE 25 G1 - KBE 25Li G1**

Tipo colonna	H3	Portata a baricentro 500 mm	Portata a baricentro 500 mm - con traslatore laterale integrato	Portata a baricentro 500 mm - con traslatore laterale agganciato	H1	H4	H2	Angolo di brandeggio av/ind
VM Tele	3000	2500	2500	2200	2058	3639	150	6/10
	3300	2500	2500	2200	2208	3939	150	6/10
	3500	2500	2500	2200	2308	4139	150	6/10
	4000	2500	2340	2060	2608	4639	150	6/10
	4500	2270	2040	1770	2858	5139	150	6/6,5
	5000	1930	1730	1480	3108	5639	150	6/6,5
VFM 2 stadi	3000	2500	2500	2200	2023	3639	1385	6/10
	3300	2500	2500	2200	2173	3939	1535	6/10
	3500	2500	2500	2200	2273	4139	1635	6/10
	4000	2500	2340	2060	2573	4639	1935	6/10
	4500	2270	2040	1770	2823	5139	2185	6/6,5
VFHM triplex	4350	2280	2070	1800	2073	4989	1435	6/10
	4650	2120	1910	1660	2173	5289	1535	6/6,5
	4850	2010	1800	1560	2273	5489	1635	6/6,5
	5000	1930	1720	1480	2323	5639	1685	6/6,5
	5500	1660	1460	1240	2573	6139	1935	6/6,5
	6000	1390	1190	990	2823	6639	1985	6/6,5
	6500	1150	950	750	3023	7139	2385	6/6,5

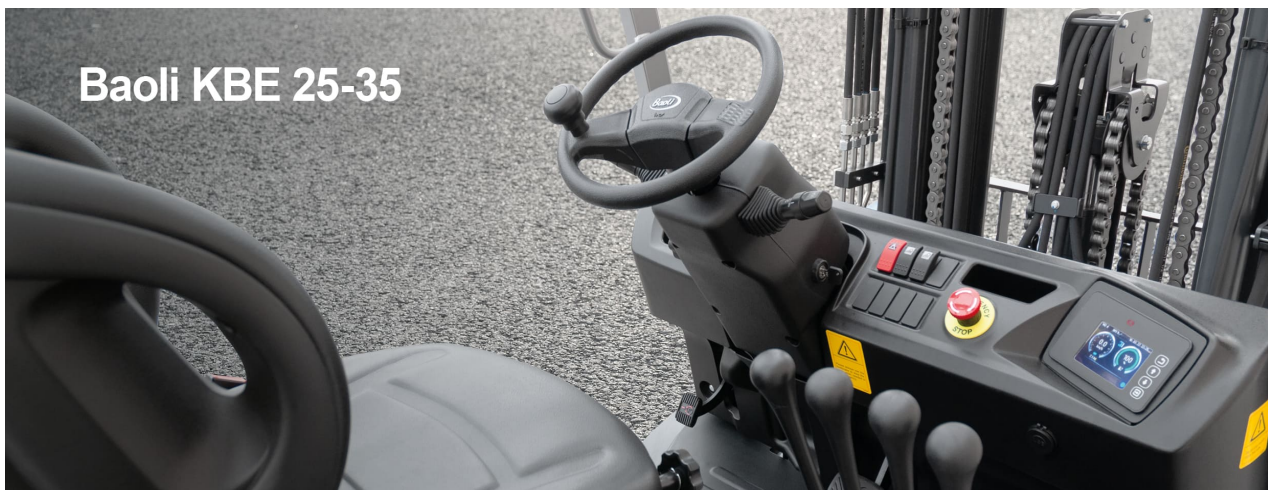
**KBE 30 G1 - KBE 30Li G1**

Tipo colonna	H3	Portata a baricentro 500 mm	Portata a baricentro 500 mm - con traslatore laterale integrato	Portata a baricentro 500 mm - con traslatore laterale agganciato	H1	H4	H2	Angolo di brandeggio av/ind
VM Tele	3000	3000	3000	2700	2147	3715	150	6/10
	3250	3000	3000	2700	2247	3965	150	6/10
	3500	3000	3000	2700	2447	4215	150	6/10
	4000	3000	2830	2540	2560	4715	150	6/6
	4500	2750	2490	2230	2997	5215	150	6/6
	5000	2380	2150	1910	3247	5715	150	6/6
	5500	2020	1810	1600	3497	6215	150	6/6
VFM 2 stadi	3000	3000	3000	2700	2112	3752	1353	6/10
	3300	3000	3000	2700	2312	4052	1553	6/10
	3500	3000	3000	2700	2412	4252	1653	6/10
	4000	3000	2830	2540	2712	4752	1952	6/6
	4500	2750	2490	2230	2962	5252	2203	6/6
VFHM triplex	4350	2810	2420	2130	2162	5102	1403	6/6
	4500	2430	2230	1990	2212	5552	1453	6/6
	4650	2200	2000	1850	2212	5552	1453	6/6
	4800	2200	2000	1750	2212	5552	1453	6/6
	5000	2200	2000	1750	2412	5752	1653	6/6
	5500	1960	1770	1550	2662	6252	1903	6/6
	6000	1630	1420	1220	2912	6752	2153	6/6
	6500	1300	1100	900	3112	7252	2353	6/6

KBE 35 G1 - KBE 35Li G1

Tipo colonna	H3	Portata a baricentro 500 mm	Portata a baricentro 500 mm - con traslatore laterale integrato	Portata a baricentro 500 mm - con traslatore laterale agganciato	H1	H4	H2	Angolo di brandeggio av/ind
VM Tele	3000	3500	3500	3150	2147	3715	150	6/10
	3250	3500	3500	3150	2247	3965	150	6/10
	3500	3500	3500	3150	2447	4215	150	6/10
	4000	3500	3280	2950	2560	4715	150	6/6
	4500	3160	2850	2570	2997	5215	150	6/6
	5000	2690	2420	2180	3247	5715	150	6/6
	5500	2220	1980	1800	3497	6215	150	6/6
VFM 2 stadi	3000	3500	3500	3150	2112	3752	1353	6/10
	3300	3500	3500	3150	2312	4052	1553	6/10
	3500	3500	3500	3150	2412	4252	1653	6/10
	4000	3500	3280	2950	2712	4752	1952	6/6
	4500	3160	2850	2570	2962	5252	2203	6/6
VFHM triplex	4350	3020	2980	2430	2162	5102	1403	6/6
	4500	2790	2860	2250	2212	5552	1453	6/6
	4650	2500	2730	2070	2212	5552	1453	6/6
	4800	2500	2200	1950	2212	5552	1453	6/6
	5000	2500	2430	2170	2412	5752	1653	6/6
	5500	2220	2000	1780	2662	6252	1903	6/6
	6000	1810	1580	1390	2912	6752	2153	6/6
	6500	1400	1200	1000	3112	7252	2353	6/6

## Baoli KBE 25-35



I carrelli della serie KBE 25-35 sono perfetti per tutte le applicazioni standard, unendo produttività, elevata qualità e buon rapporto costo/efficacia.

Realizzati nel moderno impianto KION, i carrelli della serie KBE 25-35 sono disponibili con portate di carico da 2,5, 3,0 e 3,5 tonnellate: rappresentano la scelta perfetta per quasi tutte le industrie.

La lavorazione accurata integrata con un rispetto intransigente della normativa CE garantisce carrelli di qualità affidabile per i clienti per i quali la sicurezza rappresenta sempre una priorità. Il montante di nuova progettazione, per altezze fino a 6.500 mm, garantisce all'operatore un controllo preciso della movimentazione

e una eccellente visione del carico e dell'ambiente circostante. Il controllo di ultima generazione KION gestisce le funzioni del carrello, attingendo corrente dalle batterie da 80 V/360-450 Ah (2,5 t) a 80 V/500-600 Ah (3,0-3,5 t).

I motori elettrici e le componenti idrauliche di alta qualità JULI nonché il display di facile lettura, che fornisce all'operatore informazioni importanti sullo stato del carrello, sono garanzia di ulteriore comfort e affidabilità.

Per agevolare le procedure di manutenzione, il carrello dispone di un facile accesso a tutte le componenti. La serie KBE è dotata di un moderno sistema di diagnostica, operato mediante app installata su qualsiasi smartphone standard.

### Tecnologia

- ✓ Tecnologia AC priva di manutenzione
- ✓ Controller KION di nuova generazione
- ✓ Motori elettrici e componenti idrauliche di alta qualità
- ✓ Vasta gamma di informazioni sullo stato del carrello visibili sul display
- ✓ 3 programmi di azionamento disponibili a scelta: economia, efficienza, prestazione
- ✓ Nuovo strumento di diagnostica gestito mediante cellulari standard grazie all'applicazione KEYS per dispositivi mobili
- ✓ Sistema di frenata rigenerativa
- ✓ Possibilità di definizione sul display di diversi livelli di prestazione del carrello
- ✓ Solide alternative del montante: a due stadi, con alzata libera a due stadi, con alzata libera a tre stadi
- ✓ Riduzione della velocità delle forche in fase di abbassamento
- ✓ Traslatore laterale agganciato o integrato: funzioni di carico e scarico rapide
- ✓ Luci a LED per una eccellente visibilità
- ✓ Freno di stazionamento attivato a pedale

- ✓ Vani porta-oggetto e porte USB per la ricarica dei dispositivi mobili
- ✓ Leve idrauliche laterali
- ✓ Sedile e piantone dello sterzo regolabili



### Ergonomia e postazione di lavoro dell'operatore

- ✓ Perfetta visibilità in tutte le direzioni grazie al montante ottimizzato e al tettuccio di protezione strutturato a sezioni
- ✓ Posto operatore molto confortevole e spazioso
- ✓ Protezioni anti-intemperie con semi cabina o cabina completa installabile anche dopo la messa in funzione
- ✓ Selettore elettronico della direzione di marcia
- ✓ Pedana per i piedi molto spaziosa

